



**EAC**

***ТЕРМОСТАТ ЖИДКОСТНЫЙ  
НИЗКОТЕМПЕРАТУРНЫЙ  
КРИО-ВТ-07  
СЕРИИ МАСТЕР***

*Руководство по эксплуатации ТКЛШ 2.998.054 РЭ*

## СОДЕРЖАНИЕ

1	Описание и работа термостата .....	3
1.1	Назначение.....	3
1.2	Технические характеристики .....	3
1.3	Состав термостата .....	4
1.4	Устройство и принцип работы .....	5
1.5	Маркировка .....	6
1.6	Упаковка .....	6
2	Использование по назначению .....	6
2.1	Эксплуатационные ограничения.....	6
2.2	Подготовка к использованию .....	7
2.3	Замена теплоносителя .....	8
3	Текущий ремонт .....	9
4	Транспортирование и хранение .....	9
4.1	Транспортирование .....	9
4.2	Хранение.....	9
5	Аттестация термостата .....	9
6	Прочие сведения .....	10
6.1	Форма записи при заказе.....	10
6.2	Сведения о приемке и аттестации .....	10
6.3	Свидетельство об упаковке.....	10
6.4	Гарантийные обязательства .....	11
6.5	Сведения о рекламациях .....	11
7	Сведения о техническом обслуживании .....	12
8	Сведения об аттестации.....	13
	ПРИЛОЖЕНИЕ А. Перечень ссылочных нормативных документов .....	14
	ПРИЛОЖЕНИЕ Б. Информационный стикер .....	15
	ПРИЛОЖЕНИЕ В. Запрос на техническое обслуживание .....	16

**!** *Перед применением термостата, пожалуйста, прочитайте данное руководство.*

Настоящее руководство по эксплуатации распространяется на термостат жидкостный низкотемпературный КРИО-ВТ-07 серии МАСТЕР (далее по тексту — термостат) и содержит сведения, необходимые для изучения и правильной технической эксплуатации термостата.

К работе с термостатом допускаются лица, изучившие настоящее руководство по эксплуатации, имеющие необходимую профессиональную подготовку и обученные правилам техники безопасности при работе с электроустановками.

Изготовитель оставляет за собой право вносить в конструкцию и схему термостата изменения, не влияющие на его технические характеристики, без коррекции эксплуатационной документации.

**!** *Лица и организации, использующие термостат, несут ответственность за разработку соответствующих мер безопасности.*

## 1 ОПИСАНИЕ И РАБОТА ТЕРМОСТАТА

### 1.1 Назначение

1.1.1 Термостат КРИО-ВТ-07 предназначен для поддержания заданной температуры жидкого теплоносителя, циркулирующего во внутренней ванне термостата и в подключенных внешних потребителях закрытого или открытого типа. В качестве внешних потребителей к термостату могут быть подключены термостатирующие контуры лабораторных химических реакторов, измерительных приборов и другого оборудования.

1.1.2 Термостат может быть использован в промышленных и научно-исследовательских лабораториях.

1.1.3 При эксплуатации в рабочих условиях термостат устойчив к воздействию климатических факторов для исполнения УХЛ 4.2 ГОСТ 15150 со следующими уточнениями:

- температура окружающего воздуха, °С ..... от 10 до 35
- относительная влажность воздуха, при 25 °С, % ..... до 80

1.1.4 Термостат КРИО-ВТ-07 не является средством измерений.

### 1.2 Технические характеристики

Заявленные технические характеристики обеспечиваются в рабочей зоне<sup>1</sup> термостата (перемика установлена в соответствии с 2.2.6).

1.2.1 Диапазон регулирования температуры, °С ..... от 5 до 40

1.2.2 Нестабильность поддержания установленной температуры в диапазоне 20±5 °С в течение 1 ч, °С, в пределах ..... ±0.01

1.2.3 Объем теплоносителя при 20 °С, л, не более ..... 27

1.2.4 Рекомендуемый теплоноситель ..... вода дистиллированная

1.2.5 Мощность охлаждения при поддержании 20 °С, Вт ..... 300

1.2.6 Габаритные размеры термостата, мм, не более ..... 420×710×840

1.2.7 Размеры рабочей зоны, мм ..... 100×100×200

1.2.8 Масса термостата без теплоносителя, кг, не более ..... 50

1.2.9 Время непрерывной работы в лабораторных условиях, ч, не менее ..... 8

1.2.10 Средний срок службы, лет ..... 7

1.2.11 Средняя наработка на отказ, ч, не менее ..... 4000

1.2.12 Питание термостата осуществляется от сети переменного тока напряжением (220±22) В частотой (50±1) Гц.

<sup>1</sup> Размеры рабочей зоны термостата ограничиваются размерами открытой части и глубиной внутренней ванны термостата.

- 1.2.13 Потребляемая мощность, кВт, не более.....3.5
- 1.2.14 По требованиям безопасности термостат удовлетворяет требованиям ГОСТ 12.2.007.0.
- 1.2.15 По способу защиты от поражения электрическим током термостат относится к классу I.

### 1.3 Состав термостата

- 1.3.1 Комплект поставки термостата соответствует перечню, указанному в таблице 1.

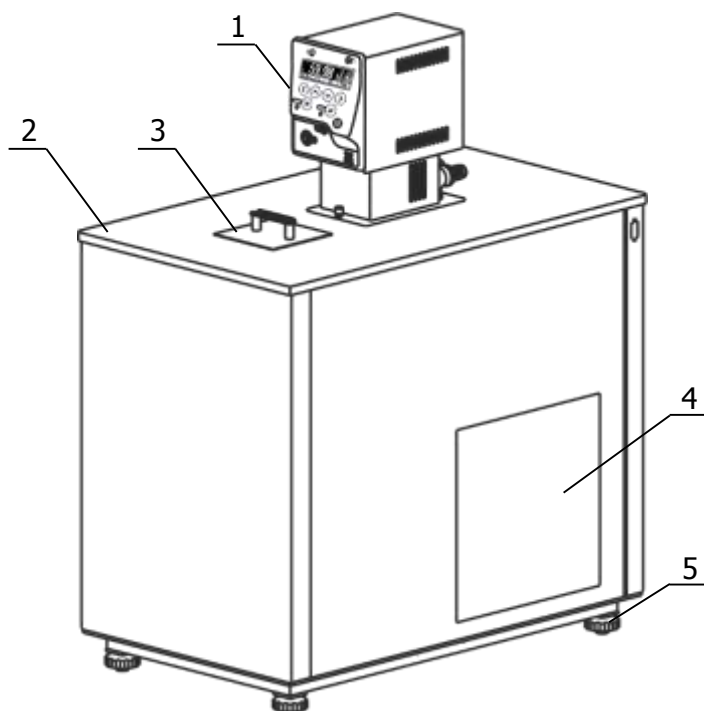
Таблица 1

	Наименование	Обозначение документа	Количество
1	Ванна термостата	ТКЛШ 4.106.024-11	1
2	Блок регулирования М17	ТКЛШ 3.222.009-17	1
3	Кабель соединительный	ТКЛШ 4.853.008-01	1
4	Шланг-перемычка	покупное изделие	1
5	Хомут	покупное изделие	2
6	Крышка	ТКЛШ 6.172.001-15	1
7	Розетка электрическая	покупное изделие	1
8	Шланг сливной	покупное изделие	1
9	Руководство по эксплуатации	ТКЛШ 2.998.054 РЭ	1
10	Программа и методика аттестации	ТКЛШ 2.998.054 ПМА	1

- 1.3.2 При использовании термостата по назначению дополнительно могут потребоваться:
- внешний датчик температуры ВТ-Д, предназначенный для измерения и регулирования температуры теплоносителя во внешнем потребителе;
  - электронный термометр LTA — для контроля температуры теплоносителя.

## 1.4 Устройство и принцип работы

1.4.1 Внешний вид термостата КРИО-ВТ-07 показан на рисунке 1.



- 1 - блок регулирования температуры;
- 2 - ванна термостата;
- 3 - крышка рабочей зоны;
- 4 - теплообменник;
- 5 - регулируемые ножки.

Рисунок 1 — Внешний вид термостата

1.4.2 Работа термостата заключается в поддержании заданной температуры теплоносителя, циркулирующего во внутренней ванне, а также во внешнем потребителе в случае его подключения.

1.4.3 Циркуляция теплоносителя и поддержание заданной температуры посредством нагрева осуществляется блоком регулирования температуры. Механизм поддержания заданной температуры теплоносителя описан в документе ТКЛШ 3.222.009-17 РЭ «Блок регулирования температуры погружной циркуляционный М17 серии МАСТЕР».

1.4.4 Охлаждение теплоносителя осуществляется с помощью холодильной машины, установленной в ванне термостата.

**!** *Включение холодильной машины происходит не ранее, чем через 3 минуты после включения термостата.*

## 1.5 Маркировка

1.5.1 Маркировочная наклейка, расположенная на правой панели ванны термостата, содержит:

- наименование и адрес предприятия-изготовителя;
- товарный знак предприятия-изготовителя;
- наименование термостата;
- данные о номинальных значениях напряжения, частоты питания и потребляемой мощности;
- номер термостата по системе нумерации предприятия-изготовителя;
- единый знак обращения продукции на рынке государств — членов Таможенного союза;
- дату изготовления.

1.5.2 На транспортную тару нанесены основные и дополнительные информационные надписи, манипуляционные знаки «ВЕРХ», «ХРУПКОЕ. ОСТОРОЖНО», «БЕРЕЧЬ ОТ ВЛАГИ» в соответствии с ГОСТ 14192.

## 1.6 Упаковка

1.6.1 В ящик, изготовленный по чертежам предприятия, уложены комплектующие в соответствии с перечнем, указанным в таблице 1.

Руководство по эксплуатации, программа и методика аттестации помещены в полиэтиленовый пакет.

Упакованные составные части уложены внутрь ящика.

1.6.2 В упаковочном листе указаны следующие сведения:

- наименование и адрес предприятия-изготовителя;
- наименование и номер термостата;
- комплектность термостата;
- дата упаковки;
- подпись упаковщика и печать предприятия-изготовителя.

## 2 ИСПОЛЬЗОВАНИЕ ПО НАЗНАЧЕНИЮ

### 2.1 Эксплуатационные ограничения

При использовании термостата следует принимать во внимание следующие эксплуатационные ограничения:

- термостат нельзя устанавливать во взрывоопасных помещениях;
- температура окружающей среды должна соответствовать 1.1.3;
- не допускается попадание влаги на внутренние электрические элементы термостата.

**!** Категорически запрещается переворачивать и длительно (более 15 минут) наклонять термостат. Эти действия могут привести к неисправности холодильной машины.

Требуется полное отключение от электропитания в следующих случаях:

- необходимо избегать любой опасности, связанной с использованием термостата;
- проводится очистка;
- идет подготовка к ремонту или техническому обслуживанию специалистами.

**!** Полное отключение означает: вилка сетевого кабеля вынута из электрической розетки.

## 2.2 Подготовка к использованию

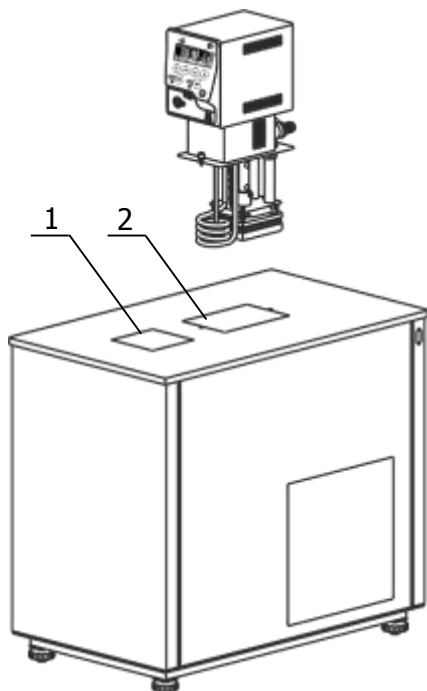


Рисунок 2 — Установка блока регулирования

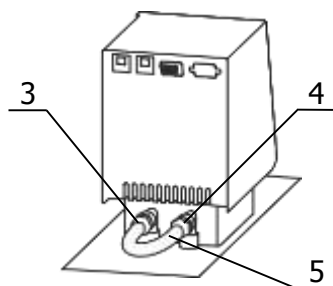


Рисунок 3 — Установка перемычки

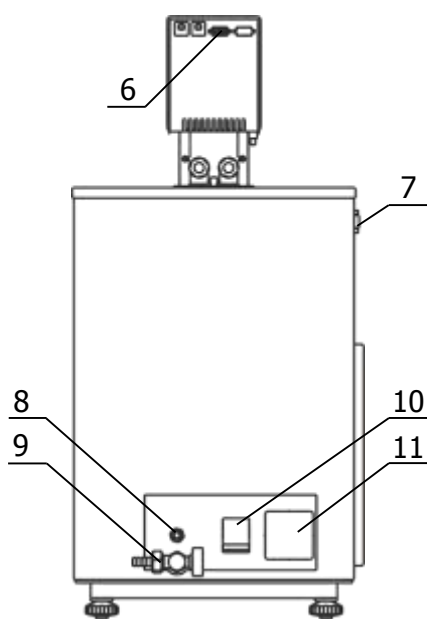


Рисунок 4 — Задняя панель термостата

2.2.1 Выбрать место установки термостата вдали от источников тепла и со свободным доступом воздуха для вентиляции блока регулирования и холодильной машины в процессе работы. Расстояние от стенок термостата, имеющих вентиляционные решетки, до другого оборудования или стен помещения должно быть не менее 0.4 м.

2.2.2 Установить ванну термостата на горизонтальную поверхность. Добиться горизонтального положения крышки ванны вращением ножек 5 (рисунок 1).

2.2.3 Погрузить блок регулирования температуры в отверстие 2 (рисунок 2) и закрепить его винтовыми фиксаторами на крышке термостата.

**!** Во время установки блока регулирования вилка сетевого кабеля должна быть вынута из электрической розетки.

2.2.4 К переливному штуцеру 8 (рисунок 4) присоединить гибкий шланг, второй конец которого опустить в емкость для сбора излишков теплоносителя объемом 1.5–2 литра.

2.2.5 Заполнить ванну термостата теплоносителем через отверстие над рабочей зоной 1 (рисунок 2) до момента начала слива теплоносителя из переливного штуцера 8 (рисунок 4).

**!** При заполнении термостата теплоносителем не допускать попадания брызг на лицевую панель блока регулирования.

2.2.6 Соединить шлангом-перемычкой 5 из комплекта поставки термостата (рисунок 3) входной 4 и выходной 3 штуцеры насоса блока регулирования. Закрепить перемычку на штуцерах, используя хомуты из комплекта поставки термостата.

2.2.7 Вставить вилку сетевого кабеля блока регулирования в розетку 11 (рисунок 4). Соединить кабелем из комплекта поставки блок регулирования (разъем 6) и холодильную машину (разъем 7). Сетевой кабель термостата подключить к питающей сети напряжением 220 В. Для этого в лабораторном помещении должна быть установлена электрическая розетка из комплекта поставки термостата.

2.2.8 Автоматический выключатель 10 (рисунок 4) перевести в положение «включено».

2.2.9 Включить блок регулирования в соответствии с документом ТКЛШ 3.222.009-17 РЭ «Блок регулирования температуры погружной циркуляционный М17 серии МАСТЕР». При работе циркуляционного насоса уровень теплоносителя во внутренней ванне понизится. Доливать теплоноситель следует до тех пор, пока он не начнет переливаться через штуцер 8 (рисунок 4).

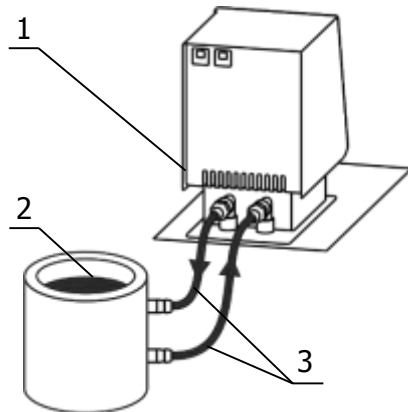


Рисунок 5 — Подключение внешнего потребителя

2.2.10 Для подключения к термостату 1 (рисунок 5) внешнего потребителя 2 использовать соединительные шланги 3. Концы соединительных шлангов надежно закрепить хомутами на штуцерах блока регулирования и внешнего потребителя.

2.2.11 Для уменьшения разницы температур между термостатом и внешним потребителем соединительные шланги необходимо теплоизолировать.

2.2.12 Для обеспечения требуемого температурного режима внешнего потребителя уставку температуры термостата подобрать опытным путем или использовать внешний датчик температуры.

**!** *Использование не рекомендованных производителем теплоносителей может привести к неисправности прибора.*

2.2.13 Управление режимами регулирования температуры теплоносителя описано в документе ТКЛШ 3.222.009-17 РЭ «Блок регулирования температуры погружной циркуляционный М17 серии МАСТЕР».

## 2.3 Замена теплоносителя

2.3.1 Выключить термостат, вынув вилку сетевого кабеля термостата из электрической розетки.

2.3.2 Надеть сливной шланг из комплекта поставки на кран 9 (рисунок 4) и закрепить его хомутом. Свободный конец шланга опустить в емкость для сбора теплоносителя объемом не менее 30 литров.

2.3.3 Соблюдая меры предосторожности открыть сливной кран и дождаться полного слива теплоносителя.

2.3.4 Извлечь блок регулирования температуры из ванны термостата. Очистить блок и внутреннюю ванну от остатков теплоносителя.

2.3.5 Установить блок регулирования в соответствии с 2.2.3.

2.3.6 Заполнить термостат свежим теплоносителем в соответствии с 2.2.5.

2.3.7 Включить термостат в соответствии с 2.2.7-2.2.9.

2.3.8 В настройках блока регулирования установить тип используемого теплоносителя в соответствии с документом ТКЛШ 3.222.009-17 РЭ «Блок регулирования температуры погружной циркуляционный М17 серии МАСТЕР».



## 3 ТЕКУЩИЙ РЕМОНТ

3.1.1 Для исправного функционирования холодильной машины термостата следует не реже одного раза в месяц удалять пыль из воздушного теплообменника. Для этого:

- при помощи пылесоса тщательно очистить от пыли черную оребренную поверхность теплообменника 4 (рисунок 1);
- при возможности продуть теплообменник сжатым воздухом.

3.1.2 Возможные неисправности и способы их устранения приведены в таблице 2, во всех остальных случаях выхода термостата из строя следует обращаться на предприятие-изготовитель.

Таблица 2

Неисправность	Признак неисправности	Вероятная причина	Способ устранения
Блок регулирования не переключается в рабочий режим	Не светится дисплей блока регулирования, не работает насос	Сработал автоматический предохранитель, обрыв сетевого кабеля, неисправность вилки сетевого кабеля	Включить сработавший предохранитель, отремонтировать сетевой кабель, заменить вилку сетевого кабеля
Нет связи между блоком управления и холодильной машиной	Не работает холодильная машина	Обрыв в соединительном кабеле либо окисление контактов разъемов	Промыть спиртом разъемные соединения, проверить кабель

## 4 ТРАНСПОРТИРОВАНИЕ И ХРАНЕНИЕ

### 4.1 Транспортирование

4.1.1 Транспортирование термостата в упакованном виде производят всеми видами транспорта в закрытых транспортных средствах в условиях хранения, соответствующих 3 ГОСТ 15150.

4.1.2 После транспортирования при отрицательных температурах термостат должен быть выдержан без упаковки в рабочих условиях в течение 6 часов.

### 4.2 Хранение

4.2.1 Термостат до ввода в эксплуатацию следует хранить на складах в упаковке предприятия-изготовителя в условиях хранения, соответствующих 1 ГОСТ 15150.

4.2.2 Хранение термостата без упаковки возможно при температуре окружающего воздуха от 10 до 40 °С и относительной влажности до 80 % при температуре 25 °С.

## 5 АТТЕСТАЦИЯ ТЕРМОСТАТА

5.1.1 Аттестация термостата осуществляется в соответствии с документом ТКЛШ 2.998.054 ПМА «Термостат жидкостный низкотемпературный КРИО-ВТ-07 серии МАСТЕР. Программа и методика аттестации», утвержденным ООО «Термэкс».

5.1.2 Предприятие-изготовитель проводит первичную аттестацию термостата в соответствии с ГОСТ Р 8.568. Значения технических характеристик, определенные при первичной аттестации термостата, сохраняются при соблюдении условий транспортирования, подготовки к работе и использования термостата в соответствии с настоящим руководством по эксплуатации.

## 6 ПРОЧИЕ СВЕДЕНИЯ

### 6.1 Форма записи при заказе

6.1.1 В качестве опций термостат может быть укомплектован следующими элементами:

- интерфейсом RS-232 или RS-485;
- внешним датчиком температуры.

6.1.2 Запись при заказе:

Термостат жидкостный низкотемпературный КРИО-ВТ-07-**<интерфейс>** **<внешний датчик>**,  
ТУ 26.51.53-035-44229117-2019

**<интерфейс>** — 232 — наличие интерфейса RS-232

485 — наличие интерфейса RS-485

**<внешний датчик>** — В — наличие внешнего датчика

6.1.3 Примеры записи при заказе:

КРИО-ВТ-07-232В — термостат КРИО-ВТ-07 интерфейсом RS-232 и внешним датчиком;

КРИО-ВТ-07-485 — термостат КРИО-ВТ-07 с интерфейсом RS-485.

### 6.2 Сведения о приемке и аттестации

Термостат жидкостный низкотемпературный КРИО-ВТ-07 серии МАСТЕР заводской № \_\_\_\_\_ прошел приемо-сдаточные испытания и первичную аттестацию на соответствие ТУ 26.51.53-035-44229117-2019 и допущен к применению:

М.п.

Дата выпуска \_\_\_\_\_

ОКК \_\_\_\_\_

М.п.

Дата аттестации \_\_\_\_\_

Отв. за аттестацию \_\_\_\_\_

### 6.3 Свидетельство об упаковке

Термостат жидкостный низкотемпературный КРИО-ВТ-07 серии МАСТЕР заводской № \_\_\_\_\_ упакован в соответствии с требованиями ТУ 26.51.53-035-44229117-2019:

М.п.

Дата упаковки \_\_\_\_\_

Упаковку произвел \_\_\_\_\_

## 6.4 Гарантийные обязательства

Гарантийный срок, в течение которого предприятие-изготовитель обязуется устранять выявленные неисправности, составляет 24 месяца от даты ввода термостата в эксплуатацию, но не более 25 месяцев от даты отправки потребителю. Гарантийные права потребителя признаются в течение указанного срока, если он выполняет все требования по транспортировке, хранению и эксплуатации термостата.

## 6.5 Сведения о рекламациях


При возврате термостата предприятию-изготовителю для технического обслуживания или ремонта необходимо заполнить форму запроса на техническое обслуживание, приведенную в Приложении В. При неисправности термостата в период гарантийного срока потребителем должен быть составлен акт рекламации с указанием выявленных неисправностей.


**!** *Термостат, возвращаемый предприятию-изготовителю для технического обслуживания или ремонта, должен быть чистым. Если обнаружится, что термостат загрязнен, то он будет возвращен потребителю за его счет. Загрязненный термостат не будет ремонтироваться, заменяться или попадать под гарантию до тех пор, пока он не будет очищен потребителем.*

Заполненная форма запроса на техническое обслуживание и, при необходимости, акт рекламации вместе с термостатом высылается в адрес предприятия-изготовителя:

ООО «Термэкс»

 634055, г. Томск, пр. Академический, д. 4, стр. 3.

 (3822) 49-21-52, 49-26-31, 49-28-91, 49-01-50, 49-01-45.

 (3822) 49-21-52.

 [termex@termexlab.ru](mailto:termex@termexlab.ru)

 <http://termexlab.ru/>

**7 СВЕДЕНИЯ О ТЕХНИЧЕСКОМ ОБСЛУЖИВАНИИ**

Дата	Вид технического обслуживания или ремонта	Должность, фамилия и подпись		Гарантийные обязательства
		выполнившего работу	проверившего работу	

**8 СВЕДЕНИЯ ОБ АТТЕСТАЦИИ**

Термостат жидкостный низкотемпературный КРИО-ВТ-07 серии МАСТЕР  
заводской № \_\_\_\_\_

Сведения об аттестате	Наименование аттестующего органа	Полученные значения нестабильности	Дата следующей периодической аттестации

## **ПРИЛОЖЕНИЕ А. ПЕРЕЧЕНЬ ССЫЛОЧНЫХ НОРМАТИВНЫХ ДОКУМЕНТОВ**

Обозначение	Наименование
ГОСТ 12.2.007.0-75	ССБТ. Изделия электротехнические. Общие требования безопасности
ГОСТ 14192-96	Маркировка грузов
ГОСТ 15150-69	Машины, приборы и другие технические изделия. Исполнения для различных климатических районов. Категории, условия эксплуатации, хранения и транспортирования в части воздействия климатических факторов внешней среды
ГОСТ Р 8.568-2017	Государственная система обеспечения единства измерений (ГСИ). Аттестация испытательного оборудования. Основные положения
ТУ 26.51.53-035-44229117-2019	Термостаты жидкостные серии МАСТЕР. Технические условия

## ПРИЛОЖЕНИЕ Б. ИНФОРМАЦИОННЫЙ СТИКЕР

Ниже на странице расположен информационный стикер, который следует заполнить шариковой ручкой и, предварительно удалив защитный слой, наклеить на лицевую панель ванны термостата.

При необходимости информацию, внесенную шариковой ручкой, можно удалить, протерев стикер тампоном, смоченным в этиловом спирте. При этом напечатанная информация останется нетронутой.

Таким образом, например, можно обновить информацию о дате следующей аттестации.

<b>Испытательное оборудование (ИО)</b>	
Собственник ИО	
Наименование, модель	
Заводской номер	
Дата изготовления	
Инвентарный номер	
Дата аттестации	
Протокол аттестации	
Дата следующей аттестации	
Ответственный (должность)	
ФИО ответственного	
Дата/подпись	

**ПРИЛОЖЕНИЕ В. ЗАПРОС НА ТЕХНИЧЕСКОЕ ОБСЛУЖИВАНИЕ**

<i>Запрос на техническое обслуживание</i>	
Адрес заказчика: ..... ..... ..... .....	
Контактное лицо: .....	
Телефон: .....	
Факс: .....	
E-mail: .....	
Тип прибора или узла: .....	
.....	
Заводской номер: ..... Год выпуска: .....	
Краткое описание неисправности: .....	
.....	
.....	
.....	
.....	
.....	
.....	
.....	
.....	